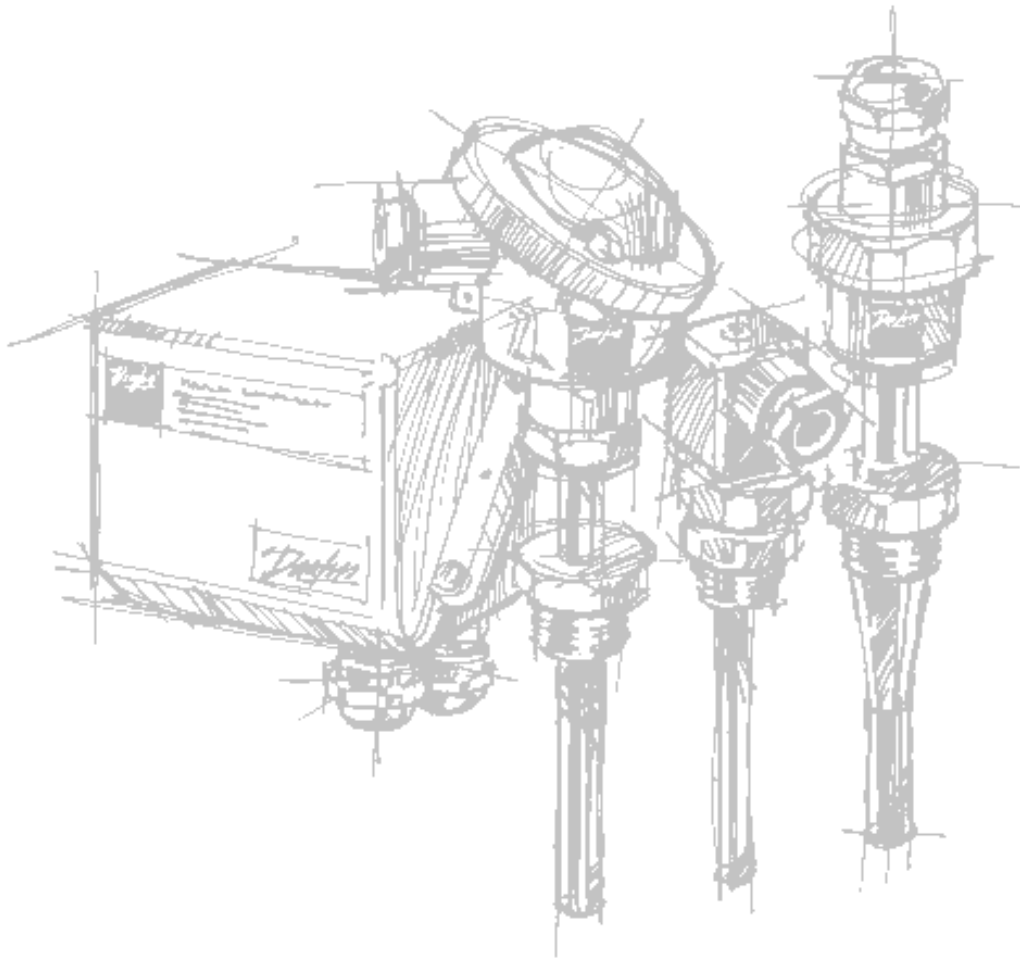




## Датчики температуры типа MBT 5410

---



### ПАСПОРТ



Продукция сертифицирована ГОССТАНДАРТОМ России в системе сертификации ГОСТ Р и имеет санитарно-эпидемиологическое заключение ЦГСЭН

**Содержание паспорта соответствует технической документации производителя.**

---

**Содержание:**

<b>Введение</b> .....	3
<b>Сведения об изделии</b> .....	3
<b>Технические характеристики</b> .....	4
<b>Габаритные размеры</b> .....	5
<b>Транспортировка и хранение</b> .....	5
<b>Сертификация</b> .....	5
<b>Утилизация</b> .....	5
<b>Гарантийные обязательства</b> .....	5

## Введение

Датчики температуры типа МВТ разработаны для измерения температуры газообразных и жидких сред, а также твердых тел. Перечень выпускаемых продуктов включает в себя резистивные датчики для температур до 600°C с фиксированным или сменным сенсором Pt100 или Pt1000.

Датчики температуры МВТ могут использоваться в химическом, пищевом, морском секторах, машиностроении, а также в системах теплоснабжения.



## Сведения об изделии

Наименование - Датчики температуры

Тип- МВТ 5410

Производитель - "Danfoss A/S", Дания

Продавец – ЗАО « Данфосс», 127018, Москва, ул. Полковая, 13

## Технические характеристики

### Датчик температуры MBT 5410



- Применяются для измерения температур окружающей среды в помещениях (судовые установки и холодильные камеры)
- Диапазон температуры измеряемой среды – 50...100°C.
- Измерительный элемент –термометр сопротивления Pt 100 или Pt1000.
- Возможна поставка со встроенным преобразователем сигналов в стандартном или взрывозащищенном исполнении

Макс. температура окружающей среды	
Без преобразователя	От –50 до +100°C
С преобразователем	От –40 до +85°C
С преобразователем во взрывозащищенном исполнении	От –40 до +60°C
Класс защиты корпуса	IP 67
Материал защитной гильзы	Нержавеющая сталь
Материал корпуса	Силумин / пластик
Длина погружной части	60 мм
Погрешность измерения температуры, °C	EN60751 класс B: ±(0,3 +0,005*t)

### Инерционность

Тип защитной гильзы	Время реакции в соответствии с VDI/VDE 3522, с	
	Воздух 1 м/с	
	T <sub>0,5</sub>	T <sub>0,9</sub>
Ø10x2 мм	111	391

### Коды для заказа стандартных датчиков

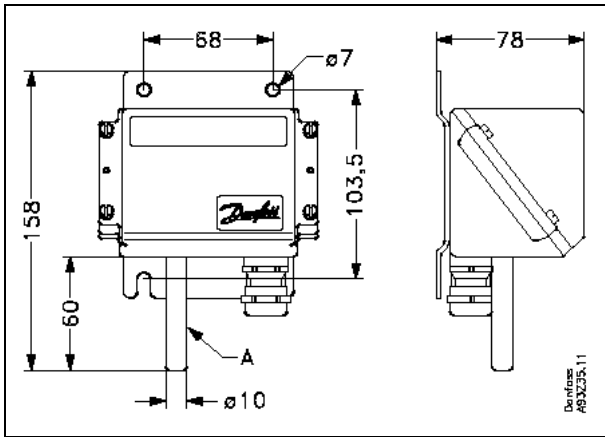
#### Для применения в помещениях холодильных установок

Чувствительный элемент	Электрическое присоединение	Выходной сигнал преобразователя	Диапазон преобразователя	Код заказа
Pt 100	2-проводное	4 – 20 мА	От –10 до +50°C	084Z5064
Pt 100	2-проводное	4 – 20 мА	От –50 до +50°C	084Z5063
Pt 100	4-проводное	Нет	Нет	084Z5065
Pt 1000	2-проводное, 3 клеммы	Нет	Нет	084Z5095

#### Для применения в помещениях судовых установок

Чувствительный элемент	Электрическое присоединение	Выходной сигнал преобразователя	Диапазон преобразователя	Код заказа
Pt 100	4-проводное	Нет	нет	084Z5065
Pt 100	2-проводное	4 – 20 мА	От 0 до +100°C	084Z5066

## Габаритные размеры



## Вес (грамм)

Без преобразователя	С преобразователем
550 гр.	600 гр.

## Транспортировка и хранение

Транспортировка и хранение изделия осуществляется в соответствии с требованиями ГОСТ 15150-69, ГОСТ 23216-78, ГОСТ 51908-2002.

## Сертификация

Датчики температуры МВТ 5410 сертифицированы ГОССТАНДАРТОм России в системе сертификации ГОСТ Р. Имеется сертификат соответствия, а также санитарно-эпидемиологическое заключение ЦГСЭН.

## Утилизация

Утилизация изделия проводится в соответствии с установленным на предприятии порядком (переплавка, захоронение, перепродажа), составленным в соответствии с Законами РФ №96-ФЗ "Об охране атмосферного воздуха", №89-ФЗ "Об отходах производства и потребления", №52-ФЗ "О санитарно-эпидемиологическом благополучии населения", а также другими российскими и региональными нормами, актами, правилами, распоряжениями и пр., принятыми во исполнение указанных законов

## Гарантийные обязательства

Гарантийный срок эксплуатации – 12 месяцев со дня продажи оборудования. При преждевременном выходе оборудования из строя по вине изготовителя, изготовитель производит бесплатную замену.