

Двухшаговое реле температуры типа CAS

Общие сведения



Двухшаговое реле температуры типа CAS предназначено для аварийной сигнализации и блокировки в промышленности и морском секторе. Реле имеет два перекидных контакта, которые настроены на различные значения уставок. Первый контакт переключается для включения предупредительной сигнализации, а второй для отключения всей системы. Реле CAS реагируют на увеличение температуры сверх значения уставок. Вариант с уставками, настроенными на одну температуру (80°C) используются при необходимости двойного предупреждения, например в пожарной сигнализации.

Основные параметры

- Фиксированные заводские настройки
- Разница температуры срабатывания между 1 (предупредительным) и 2 (отключающим) шагом 15°C
- Компактные размеры
- Класс защиты корпуса IP67
- Одобрено для использование в морском секторе (RMRS)

Технические характеристики

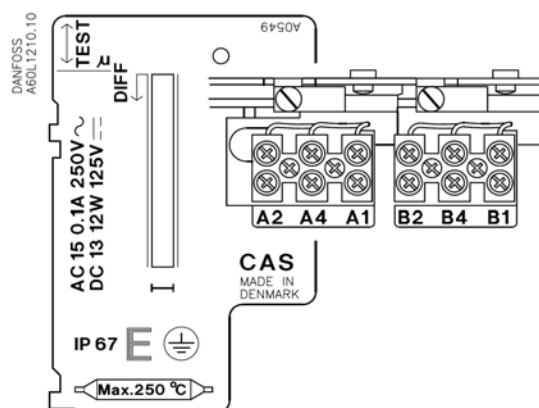
Параметры реле, окружающей и рабочей сред

Тип	CAS 1080
Температура окружающей среды °C	-25 °C ... +70 °C
Электрическое соединение	Pg =13,5 для кабеля диам. 5 - 14 мм
Вибрация	в диапазоне 2 -30 Гц амплитудой 1,1 и 30 - 100, 4 g (1 g= 9.81 m/s ²)
Класс защиты корпуса	IP 67

Электрические характеристики

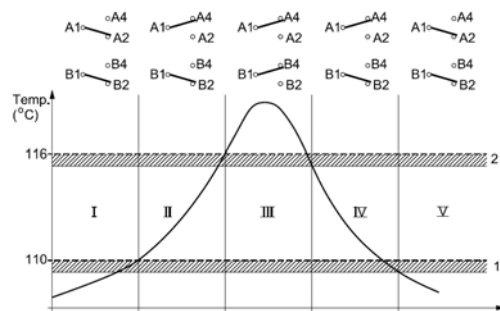
Тип	CAS 1080
Контактная система	Два однополюсных перекидных контакта
Допустимая электрическая нагрузка	Переменный ток: 220В; 0,1А для индуктивной нагрузки AC14 и AC15 Постоянный ток: 125В; 12Вт для индуктивной нагрузки DC13

Устройство



Двухшаговое реле температуры типа CAS

Принцип действия

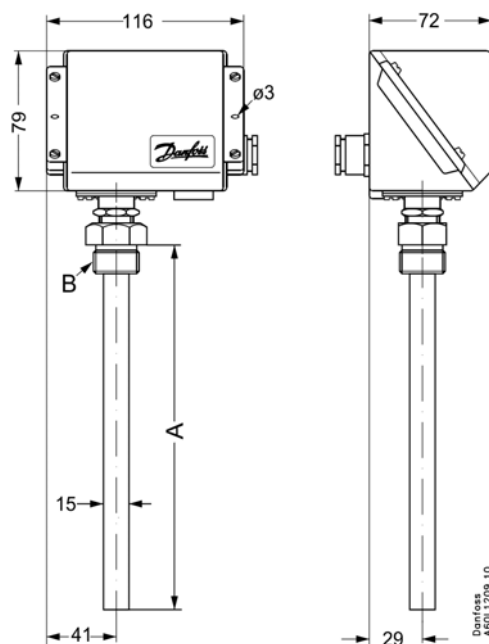


При увеличении температуры выше уставки А замыкаются контакты А1 и А4, при этом контакты А1 и А2. Контактная группа В не меняет свое состояние.

При увеличении температуры выше уставки В замыкаются контакты В1 и В4, при этом контакты В1 и В2. Контактная группа А не меняет свое состояние.

Контакты возвращаются в исходное положение при падении температуры ниже соответствующего значения уставки минус дифференциал.

Габаритные размеры



Длина А: 80 или 200 мм

Резьба В: G 3/4

Масса: примерно 1,4 кг

Номенклатура реле и коды для заказа

Тип	Параметры срабатывания, °C		Механический дифференциал, °C	Максимальная температура термобаллона, °C	Длина чувствительного элемента, мм	Код для заказа
	уставка А	уставка В				
CAS 1080	100	115	2	220	200	060L500066
CAS 1080	100	115	2	220	75	060L500166
CAS 1080	80	80	2	220	200	060L502066