

Дифференциальное реле давления типа CAS

Общие сведения



Дифференциальные реле давления типа CAS предназначены для регулирования, текущего контроля и аварийной сигнализации в промышленности и морском секторе. Реле CAS реагируют на увеличение разности давлений выше значения уставки. Приборы этой серии отличаются прочностью всех элементов конструкции и наличием моделей для систем с высоким давлением и пульсациями.

Основные параметры

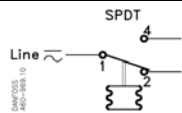
- Диапазон регулируемого перепада давлений: от 0,2 до 2,5 бар
- Вариант с позолоченными контактами
- Класс защиты корпуса IP67
- Компактные размеры
- Настраиваемое значение дифференциала
- Одобрено для использование в морском секторе (RMRS)

Технические характеристики

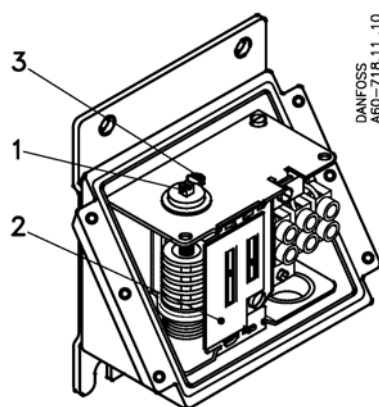
Параметры реле, окружающей и рабочей сред

Тип	CAS 155
Температура окружающей среды °C	-25 °C ... +70 °C
Температура среды °C	-25 °C ... +100 °C (для пресной и морской воды -25 °C ... +80°C)
Электрическое соединение	Pg =13,5 для кабеля диам. 5 - 14 мм
Вибрация	в диапазоне 2 -30 Гц амплитудой 1,1 и 30 - 100, 4 г (1 g= 9.81 m/s ²)
Материалы, контактирующие со средой	Диафрагма – NBR. Присоединение импульсной линии давления – никелированная латунь
Класс защиты корпуса	IP 67

Электрические характеристики

Тип	CAS
Контактная система	Однополюсной перекидной контакт 
Допустимая электрическая нагрузка	Переменный ток: 220В; 0,1А для индуктивной нагрузки AC14 и AC15 Постоянный ток 125В; 12Вт для индуктивной нагрузки DC13

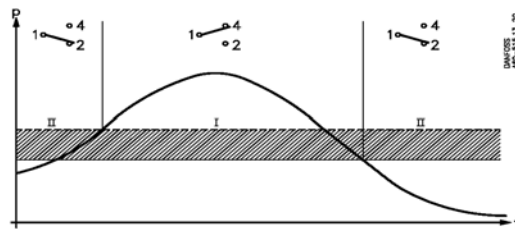
Устройство



1. настроечный шпindelъ
2. шкала
3. стопорный винт

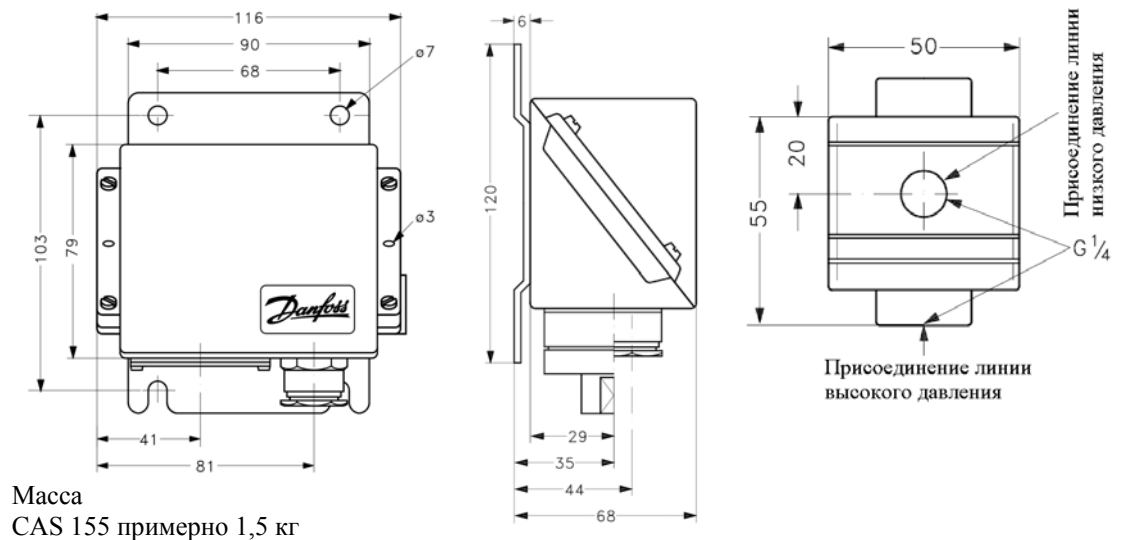
Дифференциальное реле давления типа CAS

Принцип действия



При увеличении давления выше установленного значения контакты 1 и 4 замыкаются, а 1 и 2 размыкаются. Контакты возвращаются в исходное положение при падении давления ниже значения уставки минус дифференциал.

Габаритные размеры



Номенклатура реле и коды для заказа

Стандартные реле давления

Тип	Присоединение	Диапазон настройки по перепаду давлений, бар	Механический дифференциал, бар	Допустимое давление, бар	Максимальное испытательное давление, бар	Код
CAS 155	2xG 1/4	0,2 – 2,5	0,1	0 - 8	22	060-313066

Примеры применения и подбор

Определение момента очистки фильтра

При превышении разности давлений значения 1.3 бар, должна быть проведена очистка фильтра. Необходимо помнить, что максимальное статическое давление для CAS 155 не может быть выше 8 бар.

С помощью настроечного шпинделя устанавливаем значение 1.3 бар.

Сигнализацию следует подсоединить к контактам 1 и 2.

Аксессуары

См. раздел «Аксессуары для реле давления типа KPS»