

Техническое описание

Электронные регуляторы ECL Comfort 210 и блоки дистанционного управления ECA 30/31

Область применения



Электронные регуляторы ECL Comfort 210:

ECL Comfort 210 – это электронные регуляторы для погодозависимого регулирования температуры в системах централизованного теплоснабжения, отопления и охлаждения, которые могут управлять одновременно до 3 контуров. При помощи специального ECL Ключа в регулятор ECL Comfort 210 должна быть загружена соответствующая программа для работы в выбранном приложении.

Регуляторы ECL Comfort предназначены для поддержания комфортной температуры в системах теплоснабжения при оптимальном уровне потребления энергии, а также легкость эксплуатации и выбор необходимой программы работы, путем только установки ECL Ключа (Plug-and-Play).

Снижение энергопотребления при применении ECL Comfort возможно благодаря функциям погодной компенсации с регулированием температуры по графику, а также ограничению температуры возвращаемого теплоносителя, его расхода и тепловой мощности системы. Кроме того, данные электронные регуляторы обладают функциями регистрации данных и сигнализации.

ECL Comfort 210 легко управляются при помощи специальной поворотной кнопки или с помощью блока дистанционного управления (БДУ) ECA30/31. Настройки регулятора и его меню отображаются на большом графическом дисплее, на русском языке.

ECL Comfort 210 выдает трехпозиционный импульсный выходной сигнал для управления электроприводами регулирующих клапанов, имеет релейные выходы для управления работой циркуляционного насоса/переключающего (зонального) клапана, а также реле аварийного сигнала. К регулятору могут быть присоединены 6 температурных датчиков типа Pt1000.

Кроме того, регулятор имеет 2 конфигурируемых входа, которые могут быть настроены для присоединения температурных датчиков Pt1000, а также под аналоговые (0-10 В) или цифровые входные сигналы.

Базовая часть (клеммная панель) регулятора предназначена для его монтажа на стену и на DIN-рейку. Как альтернативный вариант пользователю также предлагается модификация без дисплея и поворотной кнопки (т.н. «слепой» регулятор) ECL Comfort210B, который может быть использован для монтажа внутри шкафа управления, а управляться при помощи БДУ ECA 30/31, смонтированного на лицевой панели шкафа.

ECL Comfort 210 – это автономный регулятор, который для коммуникации с БДУ ECA30/31 и с другими регуляторами ECL Comfort 210 и 310 использует внутреннюю шину связи ECL485 от Danfoss.

Блок дистанционного управления (БДУ):

БДУ ECA 30 и ECA 31 используются для удаленного управления работой регуляторов ECL Comfort 210 и контроля температуры внутри отапливаемого помещения.

БДУ присоединяются к регуляторам ECL Comfort двумя кабелями витой пары для связи и питания (шина ECL 485).

ECA 30/31 имеют встроенный датчик температуры, вместо которого может быть также присоединен другой внешний датчик температуры. Кроме того, ECA 31 оснащен также встроенным датчиком влажности, который может быть использован в соответствующих программах работы регулятора. Один БДУ может отслеживать максимум 10 регуляторов ECL Comfort 210/310 (в системе «управляющий/управляемый» регулятор).

Область применения
(продолжение)

ECL Ключи и применения (программы работы):
При помощи различных ECL Ключей можно легко настроить регулятор ECL Comfort 210 для работы в различных системах. Программы работы загружаются в ECL Comfort 210 при помощи соответствующего ECL Ключа, который содержит информацию о программе работы регулятора (самые простые примеры приложений отображаются на дисплее) и заводские настройки.

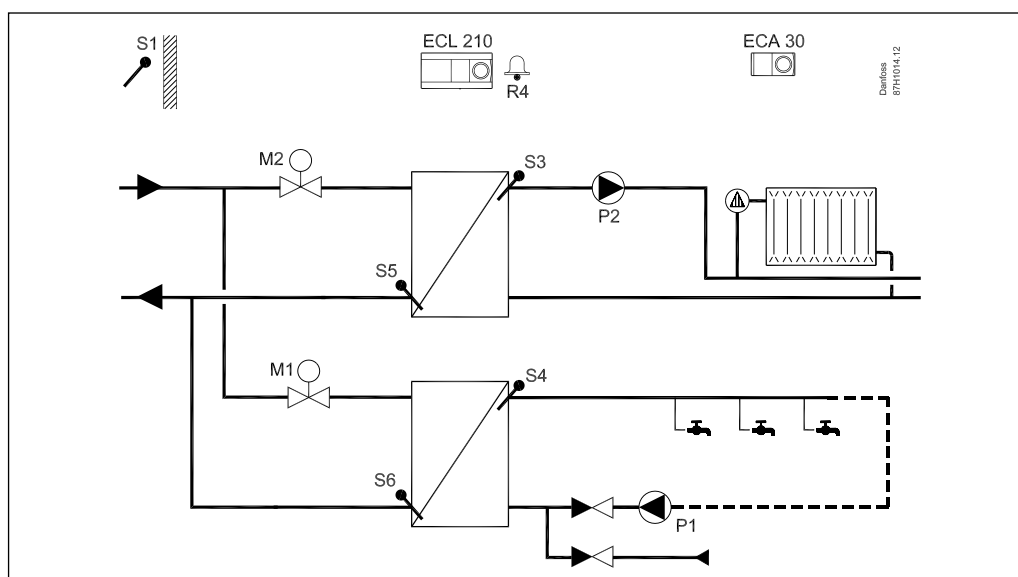
Все ECL Ключи для регуляторов ECL Comfort 210 могут быть также использованы в регуляторах серии ECL Comfort 310. Настройки прикладных задач сохраняются и в запоминающем устройстве регулятора и не могут быть утеряны, например, при внезапном отключении электропитания. Коды для заказа необходимого ECL Ключа для ECL Comfort 210 находятся в разделе «Номенклатура и коды для оформления заказов».

Примеры применений
(программ работы)

A266.1:

Типовая схема ИТП - отопление и ГВС (Централизованное теплоснабжение).

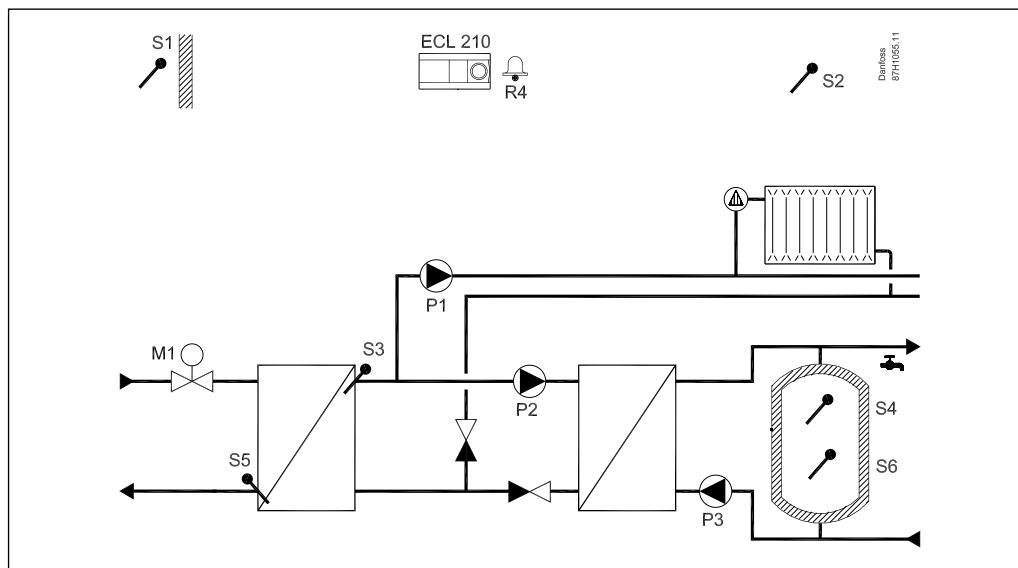
БДУ ECA30 заменяет датчик комнатной температуры.



Все указанные элементы системы (S = датчик температуры Pt1000, P = насос, M = регулирующий клапан с эл.приводом) должны быть присоединены кабельными линиями к электронному регулятору ECL Comfort 210.

A237.1:

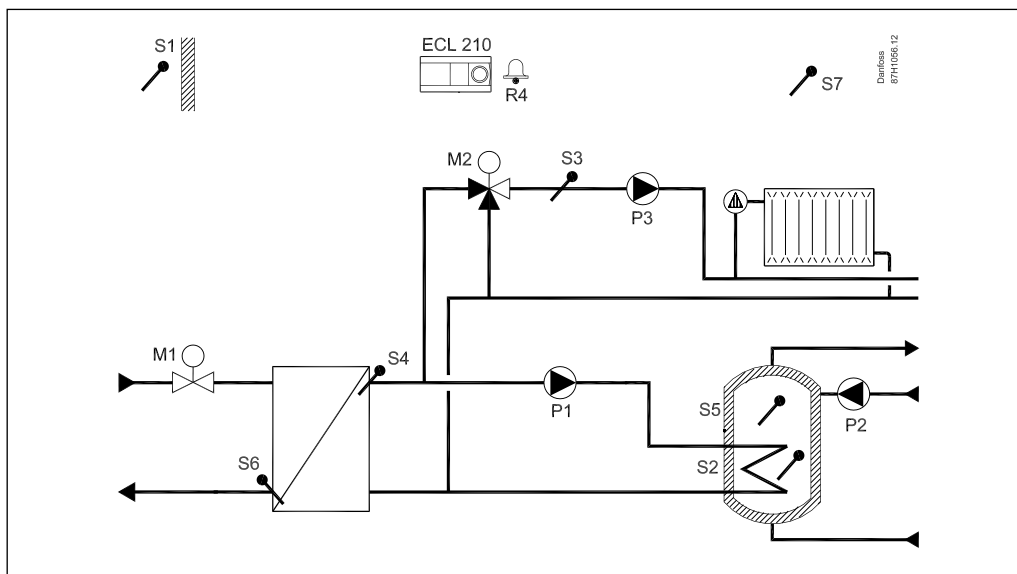
Типовая схема ИТП - отопление и ГВС (Централизованное теплоснабжение).



Примеры применений
(программ работы)
(продолжение)

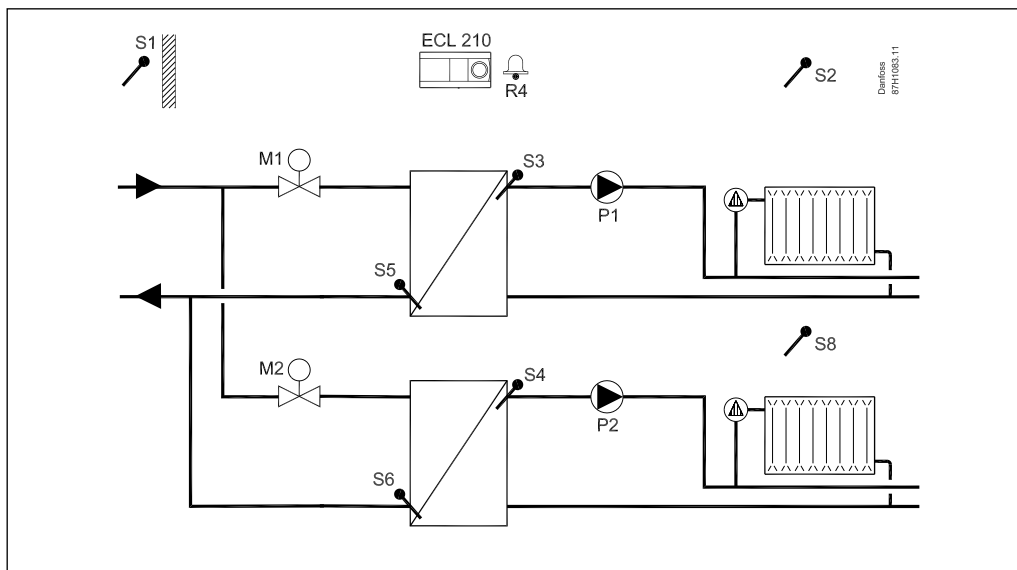
A247.1:

Типовая схема ИТП - отопление и ГВС с баком-аккумулятором (Централизованное теплоснабжение).



A260.1:

Типовая схема ИТП с 2мя отопительными контурами (Централизованное теплоснабжение).



Номенклатура и коды для оформления заказов
Электронный регулятор ECL Comfort 210

Тип	Наименование	Код №
ECL Comfort 210	Электронный регулятор, пит.напряжение 230 В перем.тока . Базовая часть (код 087Н3220) НЕ ВХОДИТ в комплект поставки и заказывается ОТДЕЛЬНО!	087Н3020
ECL Comfort 210	Электронный регулятор, пит.напряжение 24 В перем.тока. Базовая часть (код 087Н3220) НЕ ВХОДИТ в комплект поставки и заказывается ОТДЕЛЬНО!	087Н3024
ECL Comfort 210В	Электронный регулятор, пит.напряжение 230 В перем.тока , без дисплея и поворотной кнопки – необходимо дополнительно заказать БДУ ЕСА 30/31. Базовая часть (код 087Н3220) НЕ ВХОДИТ в комплект поставки и заказывается ОТДЕЛЬНО!	087Н3030
ECL Comfort 210В	Электронный регулятор, пит.напряжение 24 В перем.тока, без дисплея и поворотной кнопки – необходимо дополнительно заказать БДУ ЕСА 30/31. Базовая часть (код 087Н3220) НЕ ВХОДИТ в комплект поставки и заказывается ОТДЕЛЬНО!	087Н3034
Базовая часть (клеммная панель) ECL Comfort 210	Для монтажа на стену или на DIN-рейку (35 мм).	087Н3220
Базовая часть (клеммная панель) ECL Comfort 310	Для монтажа на стену или на DIN-рейку (35 мм). Регуляторы ECL Comfort 210 также могут быть установлены в Базовую часть для ECL Comfort 310 (для будущей модернизации).	087Н3230

Блоки дистанционного управления

(Заказ ЕСА 31 в соответствии с поэтапным введением продукта):

Тип	Наименование	Код №
ЕСА30	Блок дистанционного управления (БДУ) со встроенным датчиком температуры и возможностью для подключения внешнего датчика температуры типа Pt 1000. Клеммная панель для монтажа БДУ на стену ВХОДИТ в комплект поставки.	087Н3200
ЕСА31	Блок дистанционного управления (БДУ) со встроенными датчиком температуры и датчиком влажности, а также с возможностью для подключения внешнего датчика температуры типа Pt 1000. Клеммная панель для монтажа БДУ на стену ВХОДИТ в комплект поставки.	087Н3201
Комплект для монтажа ЕСА 30/31 на лицевой панели шкафов управления	Для монтажа в вырезанном проеме лицевой панели шкафа управления (ШУ). Габарит 144 x 96 мм, фактический вырез 139 x 93 мм.	087Н3236

Дополнительные принадлежности

Тип	Наименование	Код №
ЕСА 99	Трансформатор напряжения 230 В в 24 В перем. тока (35 ВА)	087В1156

ECL Ключи

Тип	Описание программы работы	Кол-во * Тип управляющего сигнала	Код №
A214	Поддержание постоянной температуры в системах вентиляции (отопление/охлаждение)	2 * 3-позиционный, 2 * релейный (вкл./выкл)	087Н3811
A217	Расширенный контроль температуры в контуре ГВС (горячего водоснабжения) с или без бака-аккумулятора	1 * 3-позиционный, 3 * релейный (вкл./выкл)	087Н3807
A230	<ul style="list-style-type: none"> Погодная коррекция либо поддержание постоянной температуры потока подаваемого теплоносителя в системах отопления с дифференциальным ограничением температуры возвращаемого теплоносителя и с/ без ветровой компенсации. Погодная коррекция либо поддержание постоянной температуры потока подаваемого теплоносителя в системах централизованного охлаждения. Погодная коррекция либо поддержание постоянной температуры потока подаваемого теплоносителя в системах отопления с водогрейным котлом. 	1 * 3-позиционный, 2 * релейный (вкл./выкл)	087Н3802

**Номенклатура и коды
для оформления заказов
(продолжение)**
ECL Ключи (продолжение)

Тип	Описание программы работы	Кол-во * Тип управляющего сигнала	Код №
A231	Погодная коррекция температуры потока подаваемого теплоносителя в контуре отопления со сдвоенным насосом и подпиткой.	1 * 3-позиционный, 4 * релейный (вкл./выкл)	087H3805
A237	Погодная коррекция температуры потока подаваемого теплоносителя в системах отопления с дифференциальным ограничением температуры возвращаемого теплоносителя. Поддержание постоянной температуры в контуре ГВС с баком-аккумулятором со встроенным теплообменником, который присоединен к вторичной стороне. Дополнительно: контроль (ВКЛ./ВЫКЛ.) температуры в контуре ГВС с баком-аккумулятором со встроенным теплообменником, который присоединен к первичной стороне.	1 * 3-позиционный, 3 * релейный (вкл./выкл)	087H3806
A247	Погодная коррекция температуры потока подаваемого теплоносителя в системах отопления с дифференциальным ограничением температуры возвращаемого теплоносителя. Поддержание постоянной температуры в контуре ГВС с баком-аккумулятором (с системой «зарядки»).	2 * 3-позиционный, 3 * релейный (вкл./выкл)	087H3808
A260	Погодная коррекция температуры потока подаваемого теплоносителя в системах отопления с дифференциальным ограничением температуры возвращаемого теплоносителя для двух независимых контуров отопления.	2 * 3-позиционный, 2 * релейный вкл./выкл)	087H3801
A266	Погодная коррекция температуры потока подаваемого теплоносителя в системах отопления с дифференциальным ограничением температуры возвращаемого теплоносителя. Поддержание постоянной температуры в контуре ГВС со скоростным теплообменником.	2 * 3-позиционный, 4 * релейный (вкл./выкл)	087H3800
A275	Управление (вкл./выкл.) горелкой одноступенчатого водогрейного котла для погодной коррекции в котловом контуре отопления (без смешения), в контуре отопления с регулирующим клапаном. Поддержание постоянной температуры в контуре ГВС с баком-аккумулятором (с системой «зарядки»)	1 * 3-позиционный, 3 * релейный (вкл./выкл)	087H3814

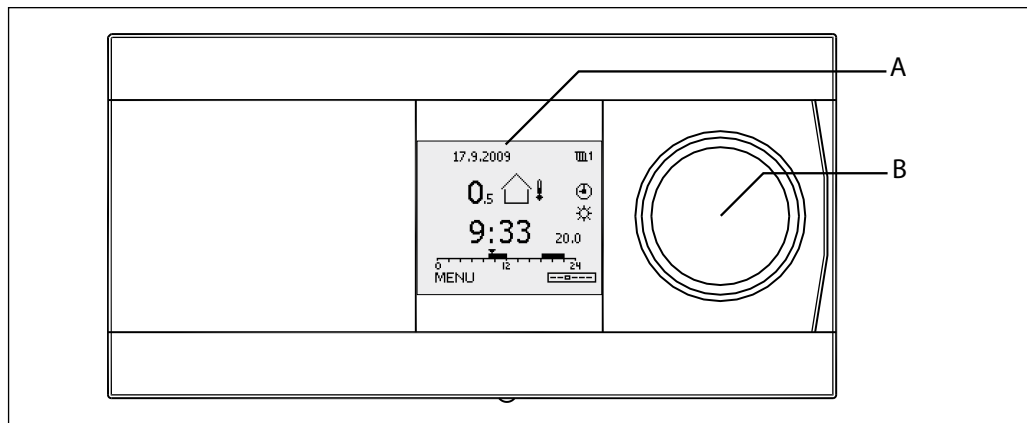
Каждый из вышеприведенных кодовых № включает в себя:

ECL Ключ - 1 шт.; Инструкция по монтажу – 1 шт., комплект мультязычных Руководств пользователя - 1 шт.

Датчики температуры типа Pt 1000 (IEC 751B, 1000 Ом при 0 °C):

Тип	Предназначение	Код №
ESMT	Датчик температуры наружного воздуха	084N1012
ESM-10	Датчик температуры внутреннего воздуха	087B1164
ESM-11	Поверхностный датчик температуры	087B1165
ESMB-12	Универсальный погружной датчик температуры (вкл. кабель - 2,5 м)	087B1184
ESMC	Датчик температуры накладной (вкл. 2 м кабеля)	087N0011
ESMU-100	Погружной датчик температуры, 100 мм, медь	087B1180
ESMU-250	Погружной датчик температуры, 250 мм, медь	087B1181
ESMU-100	Погружной датчик температуры, 100 мм, нерж. сталь	087B1182
ESMU-250	Погружной датчик температуры, 250 мм, нерж. сталь	087B1183
Гильза	Нерж. сталь, для ESMU 100 мм	087B1190
Гильза	Нерж. сталь, для ESMU 250 мм	087B1191
Гильза	Нерж. сталь, для ESMB L=100 мм	087B1192
Гильза	Нерж. сталь, для ESMB L=250 мм	087B1193
Теплопроводящая паста, 3,5 см ³		041E0110

Эксплуатация



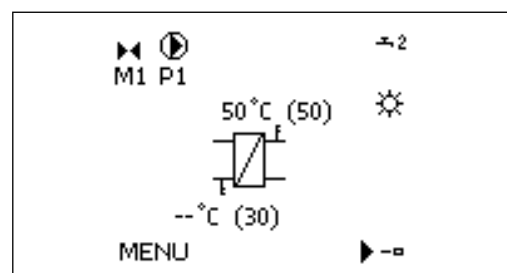
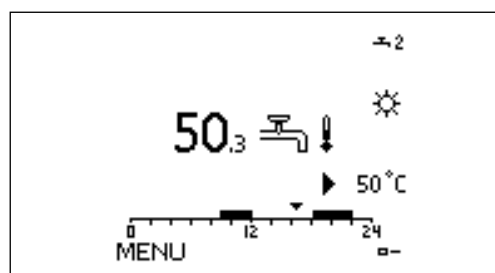
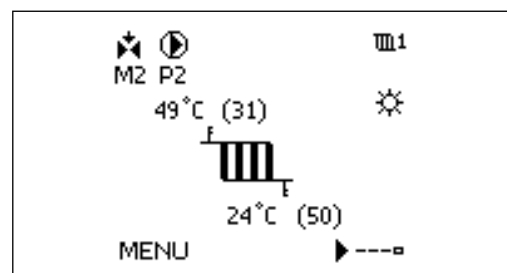
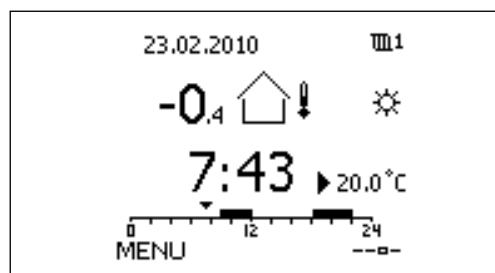
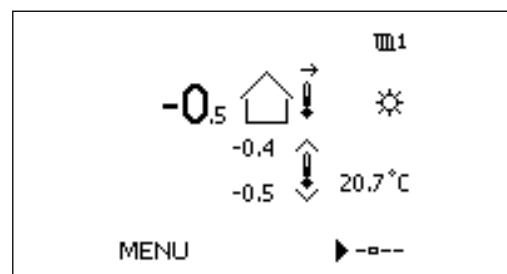
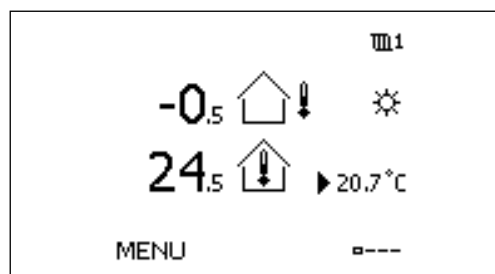
Монохромный графический дисплей (А), отображает все значения температуры, а также информацию о состоянии систем, и используется для настройки параметров управления. Перемещение, просмотр и выбор необходимого пункта в меню регулятора осуществляется при помощи поворотной кнопки (В).

Блоки дистанционного управления (БДУ) ЕСА30/31 используются для удаленной настройки и управления электронными регуляторами ECL Comfort.

При помощи встроенного датчика комнатной температуры регулятор может откорректировать значение температуры потока для поддержания необходимой температуры внутри помещения при комфортном режиме и в режиме сниженной нагрузки.

БДУ ЕСА 30 / 31 управляется, как и ECL Comfort 210, при помощи поворотной кнопки.

Примеры основных отображений, выводимых на дисплей:



Ключевые функции
Основные функции:

- Регулятор ECL Comfort 210 обладает всеми необходимыми функциями современного электронного регулятора температуры для систем отопления и ГВС.
- Регулятор может использоваться как ведущий или ведомый в системах регуляторов ECL Comfort 210 / 310 с конфигурацией «управляющий/управляемый»
- ECL Ключ содержит специализированное программное обеспечение для гибкой конфигурации регулятора, с возможностью его последующего обновления.
- Помимо стандартных функций, ECL Comfort 210 имеет возможность регистрации данных и аварийной сигнализации.
- Регулятор работает в режиме реального времени благодаря встроенным часам, осуществляет автоматический переход на летнее/зимнее время.
- Для стабильной работы и увеличения срока эксплуатации электроприводов регулирующих клапанов, в большинстве программ работы регулятора предусмотрена специальная защита.
- В летний период или во время отключения отопления регулятор выполняет «тренировку» циркуляционных насосов и регулирующих клапанов, путем принудительного кратковременного их включения/отключения и открытия/закрытия, соответственно.
- Управление по временным графикам основано на недельной программе. Программа праздничных дней дает возможность выбирать дни с комфортным или режимом сниженной нагрузки.
- Регуляторы ECL Comfort 210 могут принимать информацию от подключенных к ним теплосчетчиков или расходомеров с импульсным выходом, и использовать ее для ограничения потребляемой тепловой энергии или расхода.
- Во многих программах работы существует возможность подключения датчиков давления с входным сигналом 0-10 В. Настройка диапазона измеряемого давления выполняется в регуляторе.
- В некоторых применениях существует возможность конфигурирования цифровых входов, которые могут быть использованы, например, для дистанционного принудительного переключения режимов работы регулятора.

- Настройка параметров управления, зоны пропорциональности (Хр), постоянной интегрирования (Тп), время работы электропривода и нейтральной зоны (Nz) выполняется каждого регулируемого контура отдельно.

Контур отопления:

- Отопительный график работы настраивается путем введения координат 6 (шести) характерных точек.
- Задается максимальное и минимальное ограничение значения температур теплоносителя.
- Ограничение температуры возвращаемого теплоносителя может выполняться по принципу погодной коррекции либо иметь фиксированное значение.
- Функция автоматического отключения отопления при повышении температуры окружающего воздуха выше заданного значения.
- Автокоррекция температуры теплоносителя в зависимости от реальной комнатной температуры.
- Функция оптимизации гарантирует включение отопления в заданные периоды (чем ниже наружная температура, тем раньше включится отопление).
- Режим сниженной нагрузки обладает двумя преимуществами:
 - снижение температуры потока теплоносителя на фиксированную величину либо в зависимости от температуры наружного воздуха;
 - отключение отопления с активной защитой от замерзания.

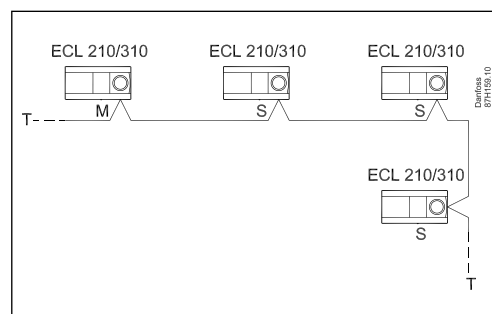
Контур ГВС:

- Функция автонастройки параметров управления контуром ГВС для программ работы A217 и A266. Однако автонастройка возможна при использовании только тех регулирующих клапанов, которые предназначены для этого, например таких как клапаны VB2 и VM2, а также VF и VFS2.
- Возможность включения антибактериальной функции по расписанию.
- Настраиваемый приоритет ГВС.

Средства связи

Электронные регуляторы ECL Comfort 210 оснащены внутренней шиной связи ECL485, которая может быть использована для обмена информацией между электронными регуляторами ECL Comfort 210/310 и БДУ ECA30/31 в системах «управляющий /управляемый» с короткими линиями связи.

Дополнительно, ECL Comfort 210 имеют гальванически неизолированную шину RS485 для ограниченной связи по Modbus. Для сервисного обслуживания регуляторов доступно специализированное программное обеспечение ServiceTool, для подключения ПК к регулятору через разъем USB (тип B).



Система «управляющий /управляемый»

Технические характеристики

Наименование	ECL Comfort 210 / 210B	ECA 30/31
Температура окружающей среды	0 - 55 °С	
Температура хранения и транспортировки	от -40 до +70 °С	
Монтаж	Вертикально, на стене или на DIN-рейке (35 мм)	Вертикально, на стене или в вырезе панели
Тип датчика температуры	Pt 1000 (1000 Ом при 0 °С), IEC 751B Диапазон: от -60 до +150 °С	Альтернатива встроенному датчику комнатной температуры: Pt 1000 (1000 Ом при 0 °С), IEC 751B
Цифровой вход	до 12 В	–
Аналоговый вход	0-10 В, разрешение 9 бит	–
Импульсный вход	Макс. 200 Гц	–
Вес, кг	0,46 / 0,42	0,14
Дисплей	Графический, монохромный с подсветкой, 128x96 точек Режим работы дисплея: Черный фон, белый текст.	
Мин. период резервирования времени	72 часа	–
Класс корпуса	IP 41	IP 20
СЕ - маркировка в соответствии со стандартами	EMC 2004/108/EC; EN 61000-6-1:2007; EN 61000-6-3:2007; LVD2006/95/EC; EN 60730	

Внутренняя шина связи ECL485

Назначение	Только для внутреннего использования с ECL Comfort 210/310 (запатентованная шина связи компании Danfoss)
Соединение	Клеммы в Базовой части ECL Comfort
Тип кабеля	2 с витыми парами
Макс, общая длина кабеля (кабель шины + кабели датчика)	Итого 200 м (включая кабели датчика)
Макс, количество подключенных ведомых ECL	Адресуемые блоки: 9
Макс, количество подключенных блоков дистанционного управления	2
Данные, переданные от ведущего механизма	Время Дата Наружная температура Предпочтительная комнатная температура Сигнал приоритета ГВС
Данные от адресуемого ведомого регулятора	Предпочтительная температура подачи
Данные от ECA 30/31	Предпочтительная комнатная температура

Технические характеристики (продолжение)
Связь по Modbus RS485

Назначение	Для сервисных целей
Соединение	Гальванически неизолированный
Тип кабеля	2 с витыми парами
Макс, длина шины связи	20 м (всего)

Связь по USB

USB CDC (Класс устройства связи)	Для сервисных целей. (Для того, чтобы Windows опознала ECL в качестве виртуального COM-порта, требуется драйвер)
ModbusчерезUSB	Аналогично серийной Modbus, но с уменьшенным согласованием по времени
Соединение, тип кабеля	Стандартный кабель USB

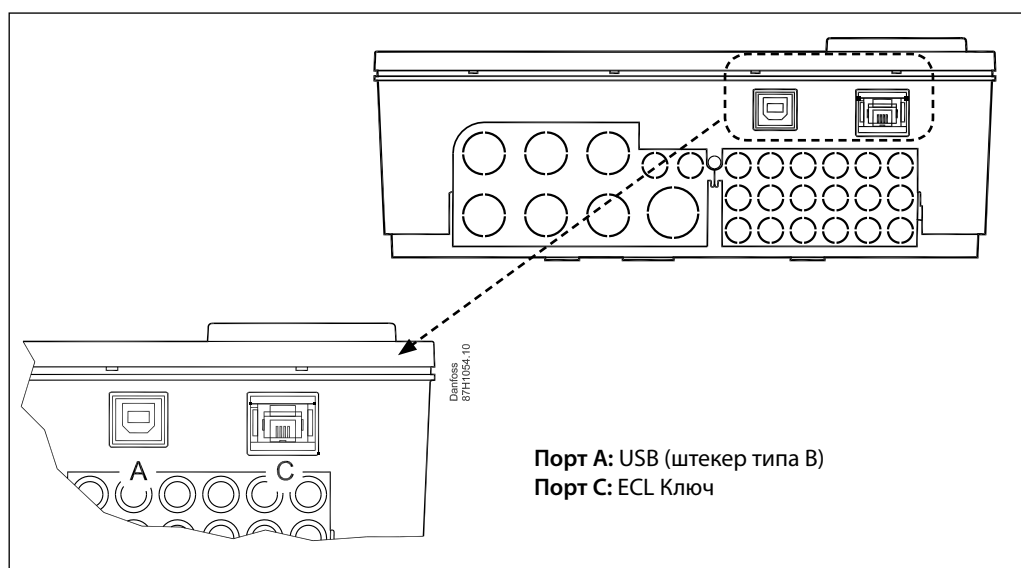
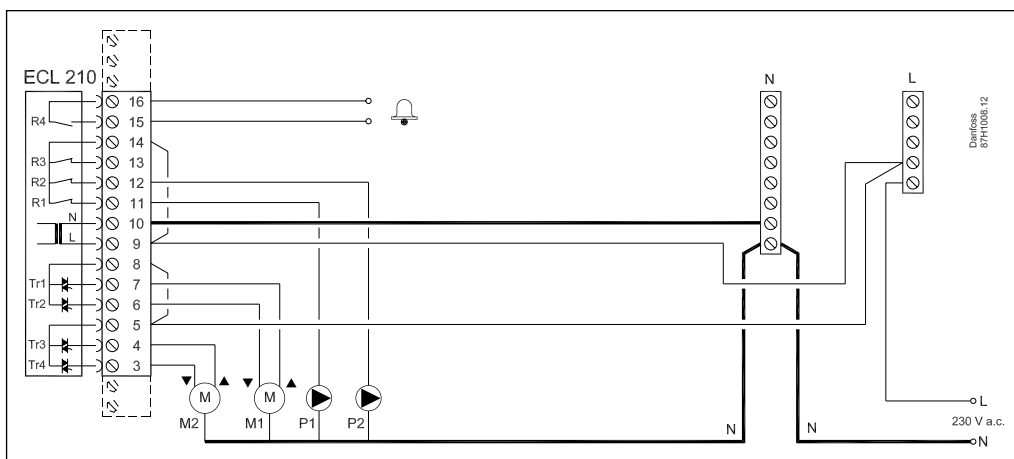
Расположение и наименование портов


Схема электрических соединений на ~230 В

Внимание!

Не допускается подача фазного напряжения питания из внешних схем на клеммы 3 (6) и 4 (7) во избежание повреждения компонентов.



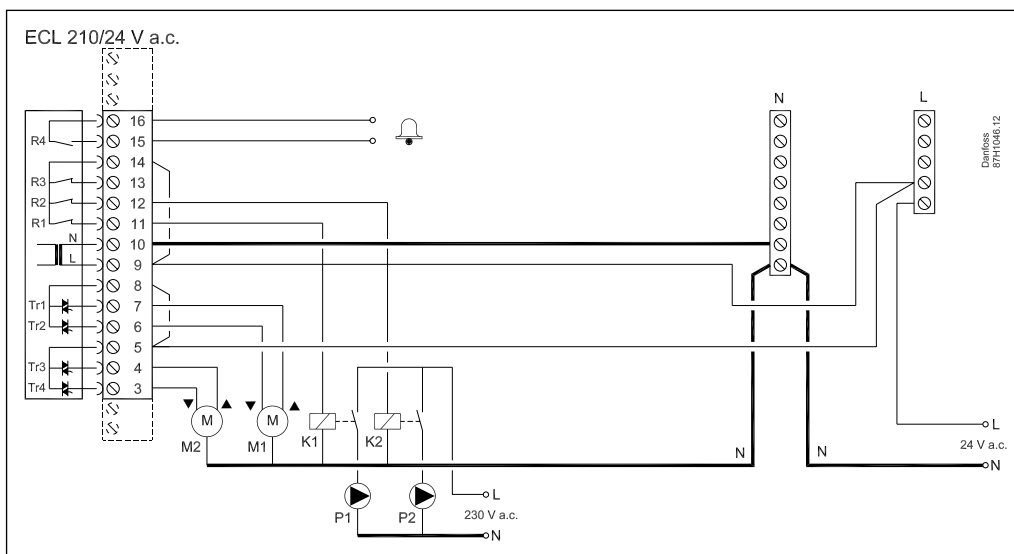
Пример схемы электрических соединений соответствующий применению регулятора ECL Comfort 210 с ECL ключом A266 (применение A266.1).

Напряжение питания	~230 В переменного тока , 50 Гц
Допустимые колебания напряжения	от 207 В до 244 В перем. тока (IEC 60038)
Потребление энергии	5 ВА
Макс. нагрузка на релейных выходах	4 (2) А; ~230 В перем. тока (4 А для омической нагрузки, 2 А для индуктивной нагрузки)
Макс. нагрузка на выходные зажимы исполнительного органа (тиристоры)	0,2 А, ~230 В переменного тока

Схема электрических соединений на ~24 В

Внимание!

Не допускается подача фазного напряжения питания из внешних схем на клеммы 3 (6) и 4 (7) во избежание повреждения компонентов.

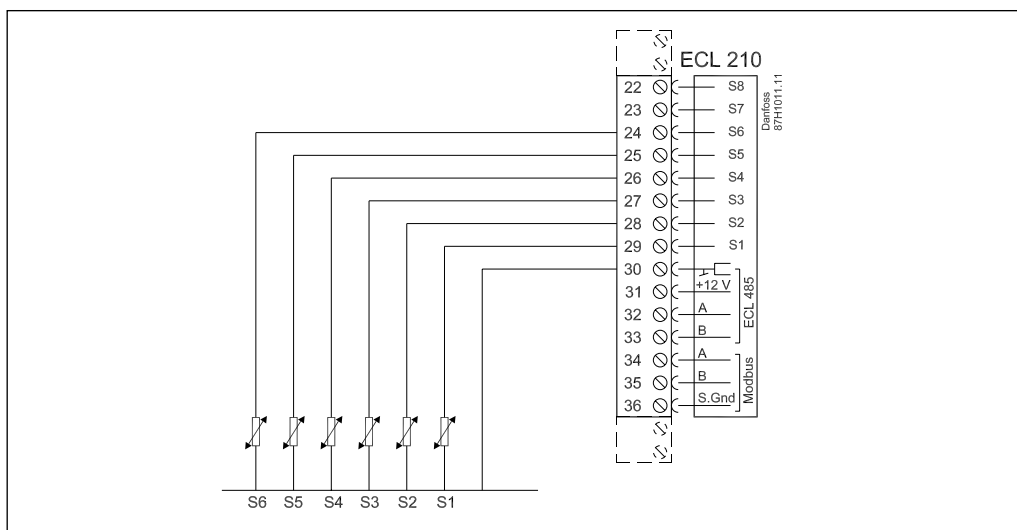


Пример схемы электрических соединений соответствующий применению регулятора ECL Comfort 210 с ECL ключом A266 (применение A266.1).

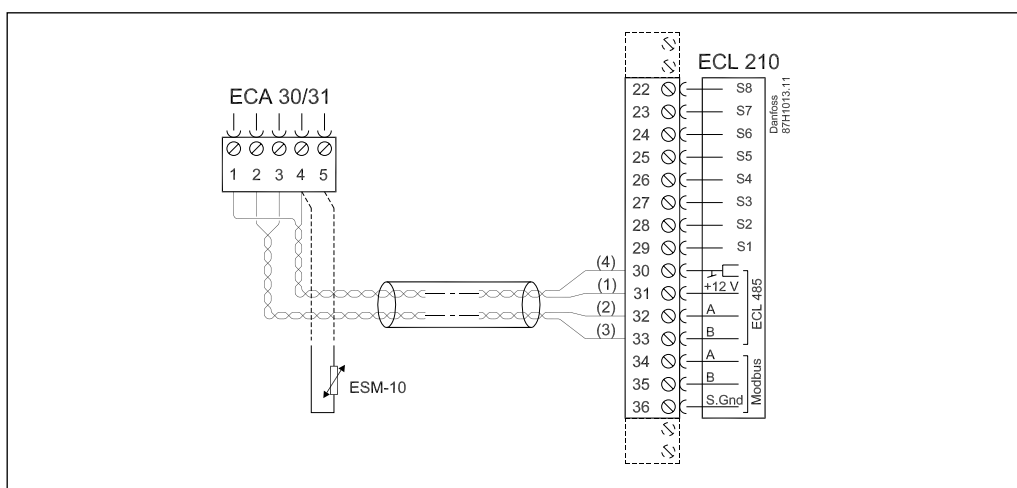
Промежуточные реле (К) должны использоваться для разделения стороны питания 230 В переменного тока от стороны питания ~24 В переменного тока регулятора!

Напряжение питания	~24 В переменного тока, 50 Гц
Допустимые колебания напряжения	от ~21,6 В до ~26,4 В перем. тока (IEC 60038)
Потребление энергии	5 ВА
Макс. нагрузка на релейных выходах	4(2) А; ~24 В перем. тока (4 А для омической нагрузки, 2 А для индуктивной нагрузки)
Макс. нагрузка на выходные зажимы исполнительного органа (тиристоры)	1 А, ~24 В переменного тока

Электрические соединения – входные сигналы (датчики)



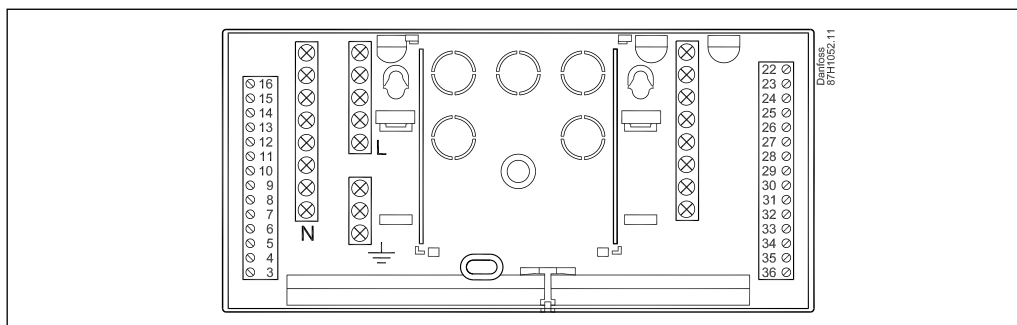
Электрические соединения – БДУ ECA30/31



Электрическое соединение электронного регулятора ECL Comfort 210 и БДУ ECA 30/31, ~230 В переменного тока.

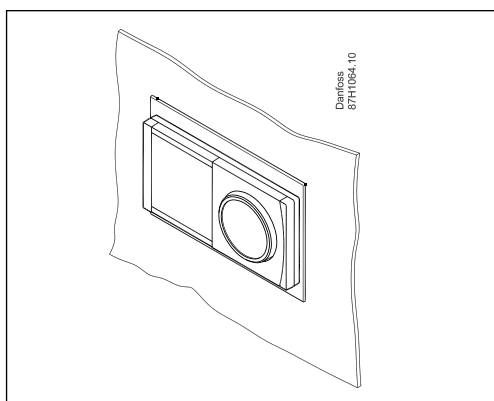
Напряжение питания	По внутренней шине связи ECL485
Потребление энергии	1 ВА
Внешний датчик комнатной температуры	Pt1000 (ESM-10), заменяет встроенный в ECA 30/31 датчик комнатной температуры
ECA31 (только)	Содержит датчик влажности, используемый в специальных применениях

Базовая часть (клеммная панель)



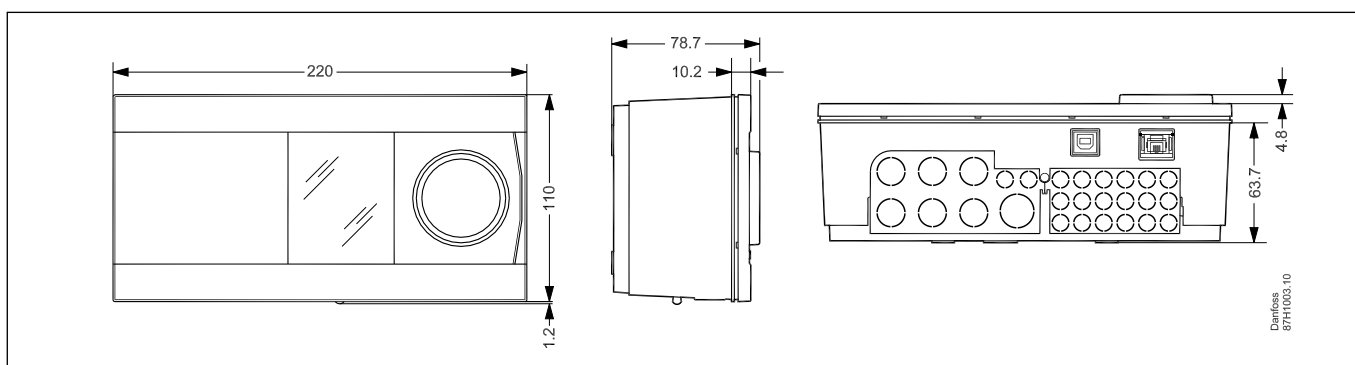
Базовая часть (клеммная панель) ECL Comfort 210 для монтажа регуляторов ECL Comfort 210 на стену или DIN-рейку.

**Монтаж БДУ ECA30/31 на
лицевой панели ШУ**

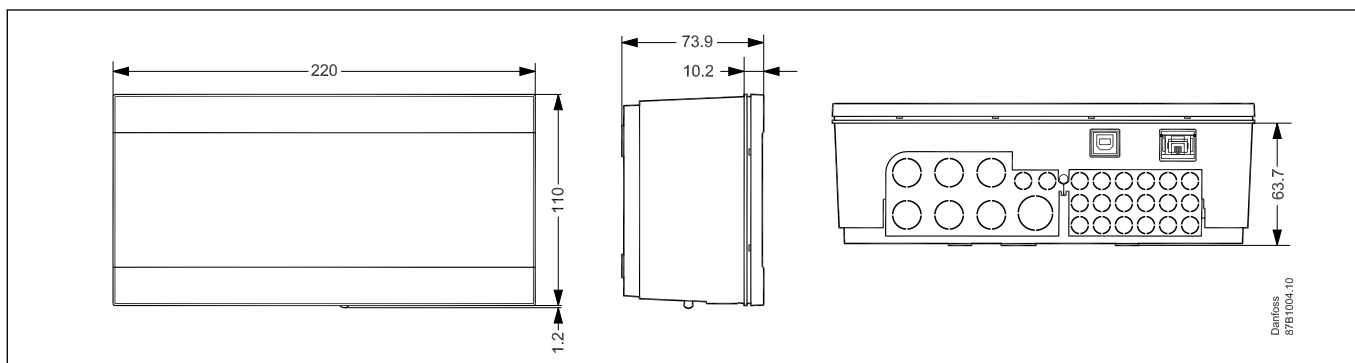


Рамка, входящая в комплект для монтажа ECA 30/31 на лицевой панели шкафов управления (код № 087H3236), устанавливается в вырез на лицевой панели ШУ размером 139 x 93 мм. Затем в рамку устанавливается БДУ ECA 30/31.

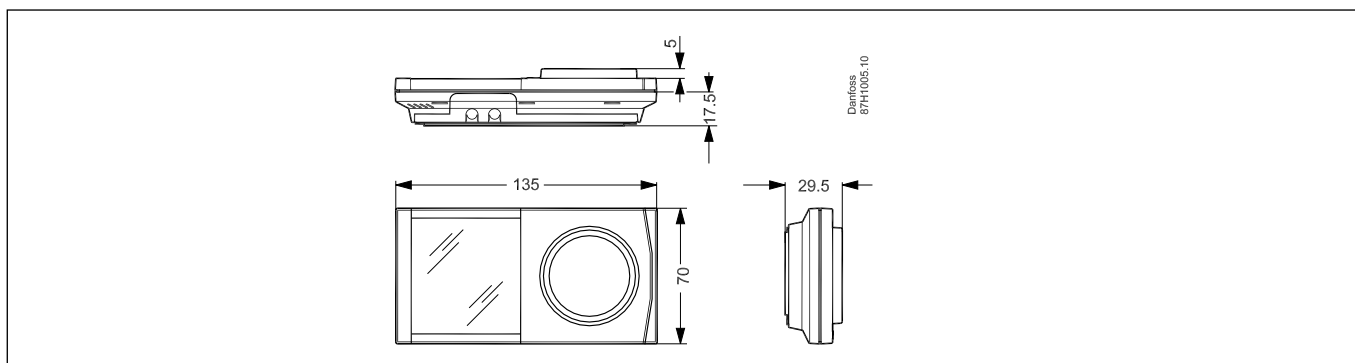
Габаритные размеры



ECL Comfort 210



ECL Comfort 210B



ECA 30 / 31